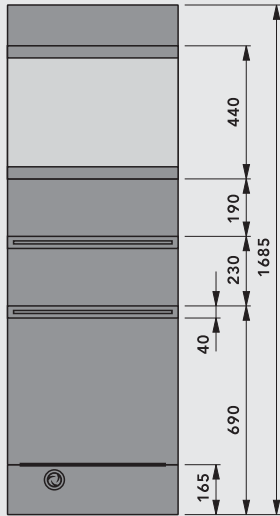
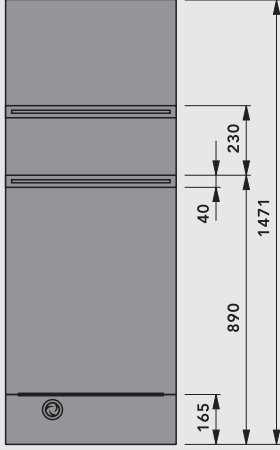


Dikey ölçüler [mm]



Bağlantılar
2 x G 3/4 A.G (Vana bağlantı armatürü)
Bağlantı imkanları
Analog çizim

5 bar
max.

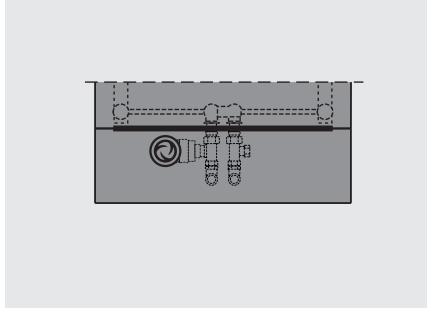
En yüksek kullanım basıncı
5 Bar

110°C
max.

En yüksek kullanım sıcaklığı
110°C



Hidronik bağlantı örneği

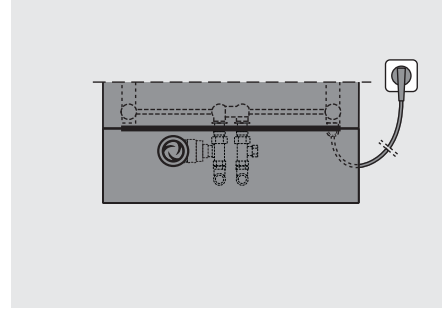


Ek Parçalar: Elektrikli ısıtıcı rezistansı G 3/8
Tüm MANO modelindeki radyatörler – uygun rezistanlarla elektrikle de kullanılabilir.

E-Radyatör kullanımıyla ilgili tüm hususlar **kesinlikle** dikkate alınmalıdır.

→ **Yapı derinliği (duvar mesafesi dahil)**
564 uzunluğunda 90 mm
664 uzunluğunda 90 mm

Elektrikli bağlantı örneği



Seriye uygun temel ekipmanlar:

- 1 Ayna (Sadece 1700 mm yüksekliğinde)
- 2 Havlu askısı
- Termometreli vana bağlantı armatürü
- 1 Hava boşaltma tapası G 1/4 çevrilebilir ve kör tapa G 3/8, bakır nikel kaplamalı kendinden kapamalı, fabrika ayarlı
- Duvar montaj seti
- 2 tane bağlantı açıkları, alternatif olarak 2 uzatma
- Duvar montajı
- Montaj talimatı

