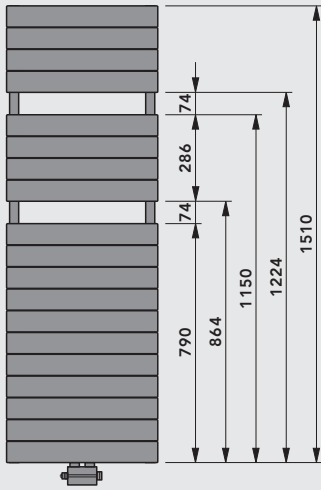
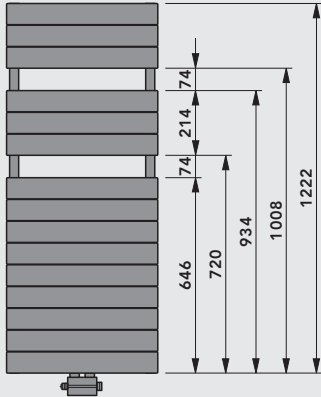
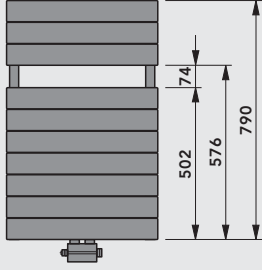
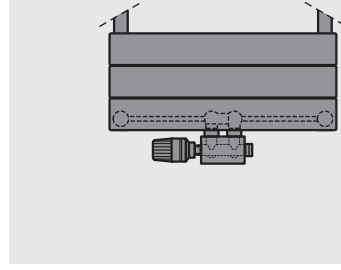


**Dikey ölçüler [mm]**



**Hidronik bağlantı örneği**

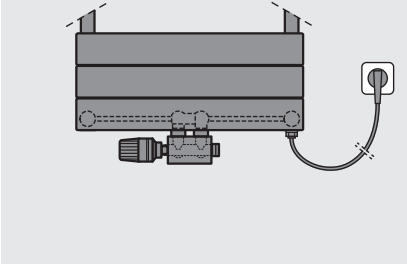


**Bağlantılar**  
2 x G 3/4 A.G Vana bağlantı armatürü  
1xG 3/8 I.G ve 1xG 1/4 I.G  
(Hava boşaltma tapası)  
**Bağlantı imkanları**  
Analog çizim

**5 bar max.**  
En yüksek kullanım basıncı  
5 Bar

**max.**  
En yüksek işletim sıcaklığı  
110°C

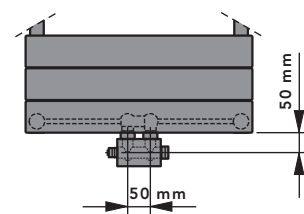
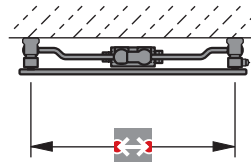
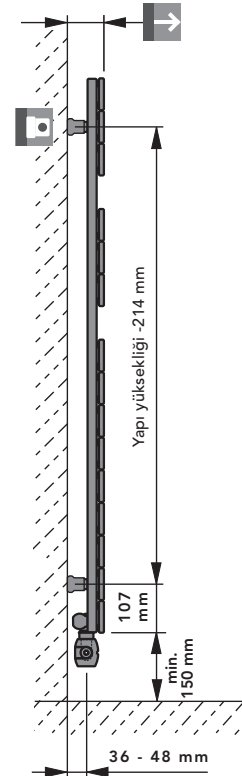
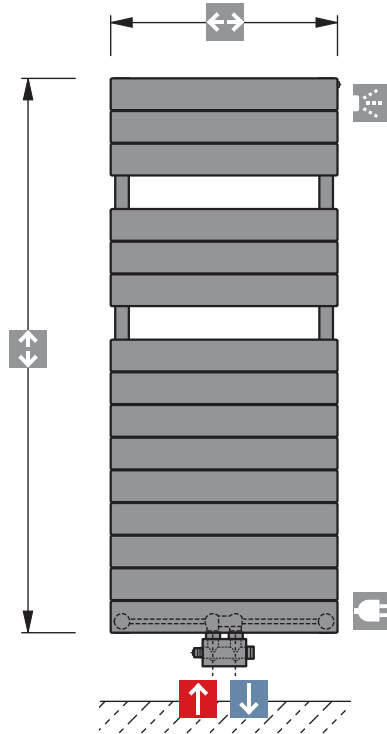
**Elektrikli bağlantı örneği**



**Ek Parçalar: Elektrikli ısıtıcı rezistansı G 3/8**  
Tüm düz borulu radyatörler elektrikle de kullanılabilir.  
E-Radyatör kullanımıyla ilgili tüm noktalar kesinlikle dikkate alınmalıdır.

**Seriye uygun temel ekipmanlar:**

- 1 Hava boşaltma kör tapası G 1/4 çevrilebilir ve kör tapa G 3/8, bakır nikel kaplamalı kendinden kapamalı, fabrika ayarlı
- Vana bağlantısı iki borulu köşeli
- Kaplama pervazı radyatörün rengindedir
- Radyatörlere uygun renklerde duvar montaj seti
- Montaj talimatı



**Yapı derinliği (Duvar mesafesi dahil)**  
500 uzunluğunda 75 - 87 mm  
600 uzunluğunda 75 - 87 mm  
700 uzunluğunda 75 - 87 mm  
800 uzunluğunda 75 - 87 mm

**Uzunluk - 40 mm**